

ФЕДЕРАЛЬНОЕ АГЕНТСТВО
ПО ТЕХНИЧЕСКОМУ РЕГУЛИРОВАНИЮ И МЕТРОЛОГИИ

СЕРТИФИКАТ

об утверждении типа средств измерений
№ 93082-24

Срок действия утверждения типа до 30 августа 2029 г.

НАИМЕНОВАНИЕ И ОБОЗНАЧЕНИЕ ТИПА СРЕДСТВ ИЗМЕРЕНИЙ
Счетчики газа турбинные ТАУ-ТСГ

ИЗГОТОВИТЕЛЬ

Общество с ограниченной ответственностью "ТАУГАЗ" (ООО "ТАУГАЗ"),
г. Арзамас, Нижегородская обл.

ПРАВООБЛАДАТЕЛЬ

Общество с ограниченной ответственностью "ТАУГАЗ" (ООО "ТАУГАЗ"),
г. Арзамас, Нижегородская обл.

КОД ИДЕНТИФИКАЦИИ ПРОИЗВОДСТВА
ОС

ДОКУМЕНТ НА ПОВЕРКУ
МП 1806/1-311229-2024

ИНТЕРВАЛ МЕЖДУ ПОВЕРКАМИ 4 года

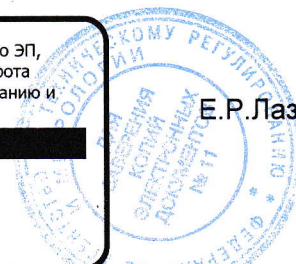
Тип средств измерений утвержден приказом Федерального агентства по техническому регулированию и метрологии от 30 августа 2024 г. N 2064.

Заместитель Руководителя

Подлинник электронного документа, подписанного ЭП,
хранится в системе электронного документооборота
Федерального агентства по техническому регулированию и
метрологии.

СВЕДЕНИЯ О СЕРТИФИКАТЕ ЭП

Сертификат: 525EEF525B83502D7A69D9FC03064C2A
Кому выдан: Лазаренко Евгений Русланович
Действителен: с 06.03.2024 до 30.05.2025



Е.Р.Лазаренко

«05» сентября 2024 г.

УТВЕРЖДЕНО
приказом Федерального агентства
по техническому регулированию
и метрологии
от «30» августа 2024 г. № 2064

Регистрационный № 93082-24

Лист № 1
Всего листов 6

ОПИСАНИЕ ТИПА СРЕДСТВА ИЗМЕРЕНИЙ

Счетчики газа турбинные ТАУ-ТСГ

Назначение средства измерений

Счетчики газа турбинные ТАУ-ТСГ (далее – счетчик) предназначены для измерения объема при рабочих условиях плавно меняющегося потока очищенных и осушенных одно- и многокомпонентных неагрессивных газов, таких как природный газ, пропан, воздух, азот, инертных и других газов.

Описание средства измерений

Принцип действия счетчика основан на взаимодействии крыльчатки измерительного турбинного колеса, аксиально расположенного в корпусе счетчика, с движущимся по нему потоком газа. С помощью крыльчатки осевая скорость потока газа преобразуется в угловую скорость вращения, которая пропорциональна объемному расходу газа, а число оборотов крыльчатки – объему газа, прошедшему через измерительный преобразователь счетчика. Вращение измерительного турбинного колеса через механический редуктор и магнитную муфту передается на счетный механизм, показывающий суммарный объем газа при рабочих условиях, прошедший через счетчик.

Счетчик состоит из корпуса, измерительного преобразователя, включающего в себя струевыпрямитель и измерительное турбинное колесо, корпус редуктора и редуктор, магнитной муфты, восьмиразрядного роликового счетного механизма и масляного насоса с системой маслопровода (опционально). Детали счетчика, соприкасающиеся с рабочей средой, изготовлены из материалов, устойчивых к коррозии и химическим воздействиям измеряемой среды. Сам корпус счетчика и внешние элементы конструкции выполнены из материалов или защищены покрытиями стойкими к атмосферным воздействиям. Дополнительно к счетчику газа могут поставляться низкочастотный, среднечастотный и/или высокочастотный датчик импульсов. Датчики импульсов предназначены для формирования импульсов, пропорциональных объему прошедшего через счетчик газа, и передачи информации о прошедшем объеме газа от счетчиков к внешнему устройству.

Для удобства считывания показаний измеренного объема со счетчика корпус счетного механизма имеет возможность поворачиваться вокруг своей оси на 355°.

В зависимости от измеряемого диапазона расхода газа счетчики выпускаются типоразмеров G65; G100; G160; G250; G400; G650; G1000; G1600.

В зависимости от конструктивных различий корпуса, измерительного преобразователя и других элементов счетчики выпускаются в конструктивных исполнениях А, Б.

В зависимости от метрологических характеристик счетчики выпускаются в исполнениях О (основное), С (специальное), 2У.

Счетчик дополнительно может быть оснащен масляным насосом.

Структура условного обозначения счетчиков:

ТАУ-ТСГ [1], где:

[1] – типоразмер: G65; G100; G160; G250; G400; G650; G1000; G1600.

В условное обозначение счетчика при заказе должны дополнительно входить диаметр условного прохода, отношение максимального и минимального расходов газа, обозначение конструктивного исполнения (А или Б), исполнение в зависимости от метрологических характеристик счетчика (О, С, 2У), обозначения технических условий.

Пример условного обозначения счетчика при заказе типоразмера G160, диапазоном измерений 1:30, с условным проходом DN 80, конструктивного исполнения А, исполнения 2У: Счетчик газа турбинный ТАУ-ТСГ G160 DN 80 (1:30) А/2У УРГП.407262.016.ТУ.

Общий вид основных исполнений счетчика представлен на рисунке 1. Пломбировку от несанкционированного доступа осуществляют с помощью проволоки и свинцовой (пластмассовой) пломбы с нанесением знака поверки давлением на пломбы на винты крепления крышки счетного механизма. Заводской номер в виде цифрового кода наносится на циферблат счетного механизма одним из следующих методов: методом термопечати, гравировки или нанесением краски. Места нанесения заводского номера и знака утверждения типа представлены на рисунке 2. Схема пломбировки от несанкционированного доступа и место нанесения знака поверки представлены на рисунке 3.

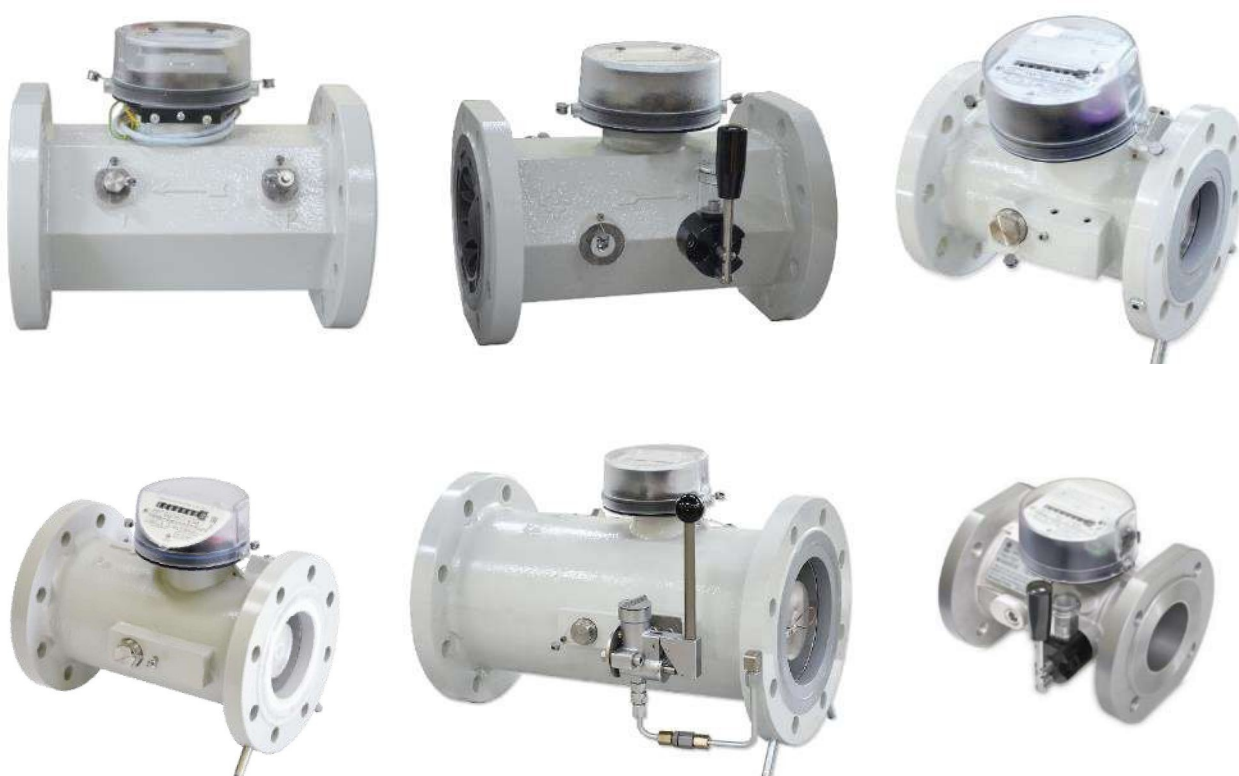


Рисунок 1 – Общий вид основных исполнений счетчиков

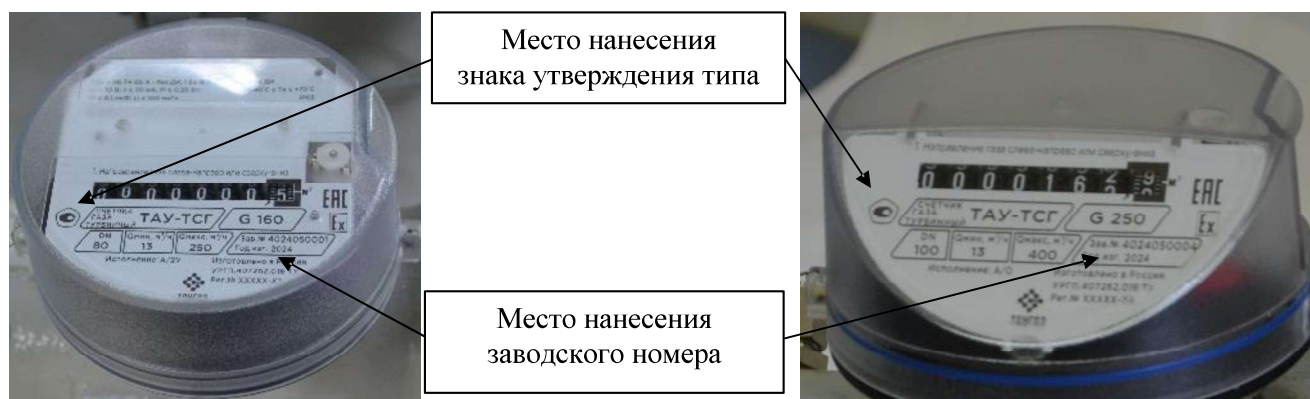


Рисунок 2 – Место нанесения заводского номера, знака утверждения типа

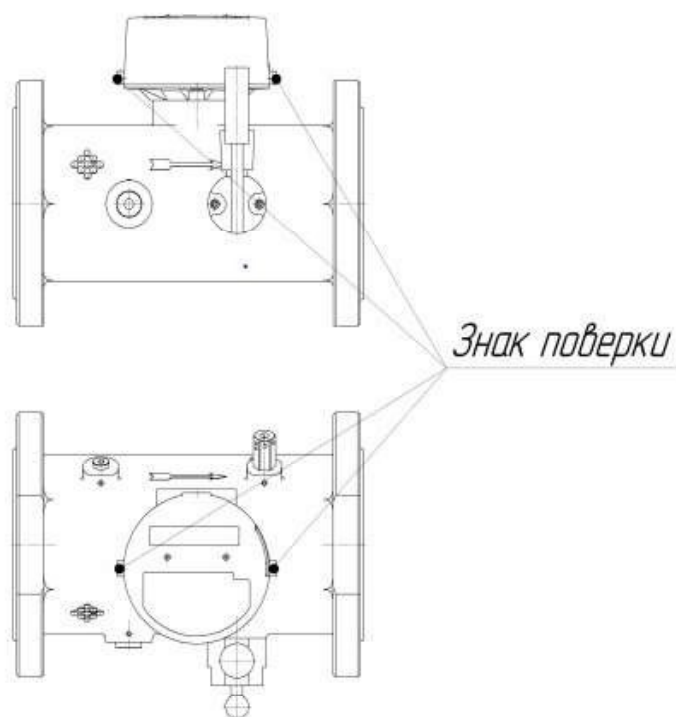


Рисунок 3 – Схема пломбировки от несанкционированного доступа и место нанесения знака поверки

Метрологические и технические характеристики

Таблица 1 – Метрологические характеристики счетчиков в конструктивном исполнении А

Типоразмер	Номинальный диаметр DN	Q_{\max} , м ³ /ч	Диапазон рабочих расходов Q_{\min}/Q_{\max}			
			1:50	1:40	1:30	1:20
			Q_{\min} , м ³ /ч			
G65	50	100	–	–	–	5
G100	80	160	–	–	–	8
G160	80	250	–	–	–	13
G250	80	400	–	10	13	20
G250	100	400	–	–	–	20
G400	100	650	–	16	20	32
G400	150	650	–	–	–	32
G650	150	1000	–	–	32	50
G1000	150	1600	32	40	50	80
G1000	200	1600	–	–	–	80
G1600	200	2500	–	–	80	130

Примечание – Приняты следующие обозначения:
 Q_{\max} – максимальный объемный расход;
 Q_{\min} – минимальный объемный расход.

Таблица 2 – Метрологические характеристики счетчиков в конструктивном исполнении Б

Типоразмер	Номинальный диаметр DN	Q _{max} , м ³ /ч	Диапазон рабочих расходов Q _{min} /Q _{max}	
			1:30	1:20
			Q _{min} , м ³ /ч	
G100	80	160	–	8
G160	80	250	–	13
G250	80	400	13	20
G250	100	400	–	20
G400	100	650	20	32
G400	150	650	–	32
G650	150	1000	32	50
G1000	150	1600	50	80

Таблица 3 – Пределы допускаемой относительной погрешности измерения объема

Исполнение	Диапазон объемного расхода	Пределы допускаемой относительной погрешности измерения объема, %
О	от Q _{min} до 0,1·Q _{max}	±2,0
	от 0,1·Q _{max} до Q _{max} ВКЛЮЧ.	±1,0
С	от Q _{min} до 0,2·Q _{max}	±2,0
	от 0,2·Q _{max} до Q _{max} ВКЛЮЧ.	±1,0
2У	от Q _{min} до Q _{max} ВКЛЮЧ.	±0,9

Таблица 4 – Основные технические характеристики

Наименование характеристики	Значение							
	G65	G100	G160	G250	G400	G650	G1000	G1600
Типоразмер								
Номинальный диаметр DN	50	80	80	80/ 100	100/ 150	150	150/ 200	200
Порог чувствительности, не более м ³ /ч	0,02·Q _{max}							
Емкость счетного механизма, м ³	10 ⁶	10 ⁷	10 ⁷	10 ⁷	10 ⁷ ; 10 ⁸	10 ⁷ ; 10 ⁸	10 ⁷ ; 10 ⁸	10 ⁸
Цена деления ролика младшего разряда, м ³	0,002	0,02	0,02		0,02; 0,2			
Рабочее давление измеряемой среды, МПа, не более	1,6							
Диапазон температуры измеряемой среды, °С	от -40 до +60							
Диапазон температуры окружающей среды, °С	от -40 до +70							
Относительная влажность воздуха, %	до 100							
Степень защиты от внешних воздействий по ГОСТ 14254–2015	IP65							
Маркировка взрывозащиты: – без датчика импульсов – с датчиком импульсов	1 Ex h IIB T4 Gb 1 Ex h ib IIB T4 Gb X							

Наименование характеристики	Значение							
Габаритные размеры, мм, не более:								
исполнение А								
– высота	170	230	230	230/ 280	280/ 370	370	370/ 420	420
– ширина	260	305	305	305/ 350	350/ 415	415	415/ 575	575
– длина	150	240	240	240/ 300	240/ 450	450	450/ 600	600
исполнение Б								
– высота	–	257	257	257/ 260	260/ 312	312	312	–
– ширина	–	288	288	288/ 313	313/ 375	375	375	–
– длина	–	240	240	240/ 300	300/ 450	450	450	–
Масса, кг, не более								
Исполнение А	15	21	21	21/26	26/52	52	52/64	64
Исполнение Б	–	–	–	–	–	–	–	–

Таблица 5 – Показатели надежности

Наименование характеристики	Значение
Средний срок службы, лет	12
Средняя наработка на отказ, ч	100000

Знак утверждения типа

наносится на циферблат механического отсчетного устройства методом термопечати и на титульный лист паспорта типографским способом.

Комплектность средства измерений

Таблица 6 – Комплектность средства измерений

Наименование	Обозначение	Количество
Счетчик газа турбинный	ТАУ-ТСГ	1
Руководство по эксплуатации*	УРГП.407262.016 РЭ	1
Паспорт*	УРГП.407262.016 ПС	1
Емкость с маслом**	–	1
* В бумажной и/или электронной форме. ** При наличии масляного насоса.		

Сведения о методиках (методах) измерений

приведены в пункте 2.3 руководства по эксплуатации.

Нормативные документы, устанавливающие требования к средству измерений

ГОСТ Р 52931–2008 Приборы контроля и регулирования технологических процессов. Общие технические требования;

ГОСТ Р 8.993–2020 Государственная система обеспечения единства измерений. Общие требования к средствам измерений расхода и объема газа;

Приказ Росстандарта от 11 мая 2022 г. № 1133 «Об утверждении Государственной поверочной схемы для средств измерений объемного и массового расходов газа»;
УРГП.407262.016 ТУ «Счетчики газа турбинные ТАУ-ТСГ. Технические условия».

Правообладатель

Общество с ограниченной ответственностью «ТАУГАЗ» (ООО «ТАУГАЗ»)
ИНН 5243041600

Юридический адрес: 607222, Нижегородская обл., г.о. город Арзамас, г. Арзамас,
ул. Рабочий Порядок, д. 14, помещ. 4

Изготовитель

Общество с ограниченной ответственностью «ТАУГАЗ» (ООО «ТАУГАЗ»)
ИНН 5243041600

Адрес: 607222, Нижегородская обл., г.о. город Арзамас, г. Арзамас,
ул. Рабочий Порядок, д. 14, помещ. 4

Телефон: (831) 235-70-10

E-mail: info@arzge.ru

Испытательный центр

Общество с ограниченной ответственностью Центр Метрологии «СТП»
(ООО ЦМ «СТП»)

Адрес: 420107, Республика Татарстан, г. Казань, ул. Петербургская, д. 50, к. 5, оф. 7

Телефон: (843) 214-20-98, факс: (843) 227-40-10

Web-сайт: <http://www.ooostp.ru>

E-mail: office@ooostp.ru

Уникальный номер записи в реестре аккредитованных лиц № RA.RU.311229.

